



SINUS



NATURRØD+
(652) Glansværdi 1



RUSTIK ENGOBERET
(872) Glansværdi 2



VICTORIAN
(878) Glansværdi 3



BLÅDÆMPET
(706) Glansværdi 1



VICTORIAN BLÅDÆMPET
(714) Glansværdi 2

TEKNISKE DATA

Model Sinus

Minimum taghældning	25° med undertag
Forbrug/m ²	14,5-14,7 stk.
Vægt/stk	2,8 kg
Vægt/m ²	40,5 kg
Bøjningstrækstyrke	Iht. EN 538
Vandgennemtrængelighed	Iht. EN 539-1
Frostfasthed	30 års garanti
Antal pr. palle	240 stk.
Vægt pr. palle	672 kg
Antal stk. pr. pakke	5 stk.

TEKNISKE MÅL

Konstruktionsmål

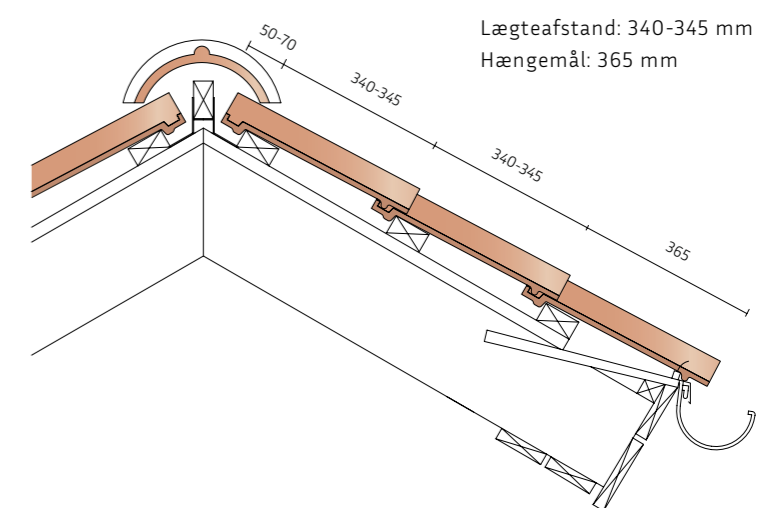
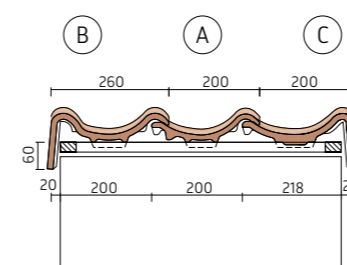
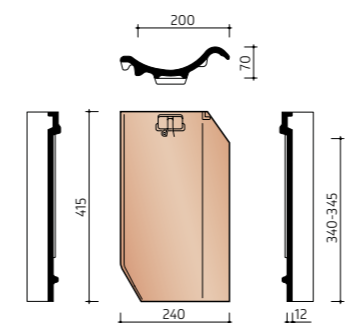
Lægteafstand	340-345 mm
Hængemål	365 mm

Dækmål Ydre mål

Længde	340-345 mm	Længde	415 mm
Bredde	200 mm	Bredde	240 mm

Angivne mål er vejledende – der skal foretages en prøveudlægning inden lægning.
Tilladt tolerance: ± 2%
Produceret iht. EN 1304

TEKNISKE DETALJER



Lægteafstand: 340-345 mm
Hængemål: 365 mm

Montering af vindskedesten

KERAMISK TILBEHØR

Rygsten Ref.nr. 2100 (3,5 stk. lbm) 	Rygsten start Ref.nr. 2110 	Rygsten slut Ref.nr. 2120 	Rygsten start grat Ref.nr. 2160 	Valmklokke (3 x 2100) Ref.nr. 5520
Vindskedesten venstre Ref.nr. 7080 (3 stk. pr. lbm) 	Vindskedesten højre Ref.nr. 7090 (3 stk. pr. lbm) 	Dobbeltvinget tagsten Ref.nr. 8050 	Aftrækshætte komplet Leveres med ISO-rør, multiovergang og EPDM-gennemføring undertag 	Ventilationssten Ref.nr. 8600

OPLÆGNINGSVEJLEDNING

Vi henviser til TEGL 36 - Oplægning af tegltage som **AFSTANDSLISTER**

Mellem undertag og lægter monteres mindst 25 mm tykke afstandslister. Afstandslister skal være trykimpregnerede eller af tilsvarende materiale, der ikke er skadeligt for undertaget.

Afstandslisternes formål er:

- at sikre en god ventilation langs tagstenenes underside i nøje sammenhæng med luftindtag ved tagfod
- og afkast ved kip
- at sikre en effektiv fastholdelse af undertaget
- at etablerer en fri spalte, således at vand, smuds, plantedele mm. kan passere under lægterne.
- at give plads til montering af tagstensbindere.

NB. Ventilation langs tagstenenes underside er nødvendig, da risikoen for frostskafer øges med voksende vandindhold i stenene.

LÆGTER

Af hensyn til konstruktionens styrke og stivhed skal der anvendes styrkesorteret, T1 mærkede lægter. Lægning af spærafstande indtil 1000 mm. målt fra midte af spær skal udføres med mindst 38x73 mm. lægter. Ved spær med afstande på mere end 1000 mm. målt fra midte til midte af spær kan dimensioner af T1-mærkede lægter findes i Lægtetabel i TOP-håndbogen „Træ 51“ fra Træbranchens Oplysningsråd.

Se i øvrigt TEGL 36 for udførlig beskrivelse.

DÆKBREDE

Denne måles fra vingekant til vingekant. Den opgives vejledende af tagstensproducenten og bestemmes for de leverede sten ved udlægning af 2 tværgående rækker tagsten med 12 i hver på et plant underlag eller ved prøveoplægning på taget. Det skal ved oplægningen sikres, at dækbreden er således, at der mellem vingetagsten kun er små åbninger mellem tagstenene ved de skrå hjørneafskæringer og således, at falstagsten falder sammen i falsene. Dette er afgørende for tagfladens

tæthed og udseende.

Se teknisk tegning for at finde tagstenens nominelle mål.

VALG AF UNDERTAGE

Undertage kan opdeles i :

- Fast underlag, f.eks. tagpap eller pvc på brædder eller krydsfiner.
- Plader, f.eks. træfiberplader, lagt fra spær til spær med overlæg.
- Banevarer - armeret plastfolie (f.eks. Koramic Strong), bitumenbaserede banevarer eller fiberdug.

Endvidere opdeles undertage i diffusionstætte og diffusionsåbne undertage. Undertage til tegltage skal vælges ud fra kravene i opsat af DUKO, Dansk undertagsklassifikation Aps, på www.duko.dk

VENTILATION

TAGRUM

Ventilation af tagrum forudsættes udført efter gældende anvisninger. F.eks. til BYG-ERFA Erfaringsblad (27) 13 11 05 Tagkonstruktioner med stor hældning - ventilation af tagrum, hanebåndslofter og skunkrum samt SBI Anvisning 273.

VENTILATIONSSTUDSE I UNDERTAGE

Ved ventilerede tagkonstruktioner hvor ventilationsåbninger i form af ventilations-studse er monteret i undertaget skal der for vingetagsten med muret rygning være mindst 25 mm fri luftspalte under rygningen, og for falstagsten skal der monteres en tudtagsten ca. ½ m over hver ventilationsstuds i undertaget.

VENTILATION AF HULRUMMET MELLEM TAGSTEN OG UNDERTAG

For alle tagstentyper skal der være ventilationsåbning på min. 200 cm² pr. lbm ved tagfod og skotrender, samt min. 200 cm² pr. lbm spalte mellem undertag og tagsten.

Ved kip og grater skal der være min. 100 cm² på hver side af kippen ved en husbredde på op til 12 m og for tage med ensidig taghældning op til 6 meters husbredde. Ved større husbredder fastlægges ventilationsåbningernes areal og fordeling samt højden af ventilationsspalten under undertaget på grundlag af en fugtteknisk vurdering udført af en teknisk rådgiver. Ved anvendelse af fuglegitter nedsættes ventilationsarealet ved tagfoden med mindst 50%. Kravet om min. 200 cm² fri spalte/ventilationsåbning pr. lbm ved tagfoden gælder dog fortsat, hvorfor præfabrikerede ventilationslister med fuglegitter kan anbefales.

OPLÆGNING AF TAGSTEN

Tagstenene oplægges fra højre mod venstre. Dækbreden og lægteafstanden opgives vejledende af tagstenproducenten og afstanden findes ved en prøvelægning. Tagstenene skal falde sammen, således at vingetagsten ligger tæt sammen ved de skrå hjørneafskæringer og således, at falstagsten falder sammen i falsene. Under oplægningen må der regnes med nogen tildannelse af stenene for at opnå dette. Tagstenene kan henlægges efter snor for mindst hver 3. række eller rettes ind efter retholt. Binding af stenene foregår under oplægningen. Fuglegitter/ventilationslister med fuglegitter kan placeres forinden ved tagrenden oven på fodblikket.

BINDING AF TAGSTEN

Mindst hver anden tagsten skal bindes. Ved at binde diagonalt opnås, at alle tagsten fastholdes i tagfladen. Herudover skal alle sten bindes:

- i nederste eller næstnederste række ved tagfod
- i yderste række ved gavle
- langs skotrender
- omkring ovenlys og andre gennembrydninger i tagfladen
- i øverste række langs mørtelfrie rygninger og grater

Enkelte tagsten kræver slåbindere, der er tilpasset den aktuelle model.

UDSAT BELIGGENHED

På tage med særlig udsat beliggenhed og udsatte tagkonstruktioner bør hver sten bindes. I særlige tilfælde kan det være nødvendigt at skrue stenene fast. Det skal af den projekterende vurderes, om taget har en særlig udsat beliggenhed ud fra:

- bygningens beliggenhed (terrænklasse)
- bygningens udformning
- lokale vind- og turbulensforhold

Generelt skal man være opmærksom på, at tagsten og bindere følges ad. Det vil sige, at producenten leverer både tagsten og binder, idet binderen er udformet og tilpasset de enkelte tagstentyper og lægtedimensionen 38 x 73 mm. Ved andre lægtedimensioner skal der anvendes specielle bindere.

RYGNINGER OG GRATER

På tage med falstagsten skal rygninger og grater altid lægges mørtelfrie. Der kan dog undtagelsesvis ved reovering af bevaringsværdige tage anvendes samme mørtel, som der oprindeligt er anvendt, og som har vist sig egnet. Mørtelfrie rygninger og grater: Rygningsstenene fastholdes til en toplægte. Rygningssten kan skrues fast eller fastgøres med specialbeslag, der leveres sammen med rygningsstenene. Ved udsat beliggenhed skal rygningsstenene skrues fast. Toplægten skal monteres så lavt, at rygningsstenene ligger ned til – men fri af – tagstenene i tagfladerne. I ventilerede rygninger skal der anbringes ikke-ekspanderende fugebånd i overlæggene mellem rygningsstenene for at hindre indtrængning af vand og fygesne. Det anbefales også at montere ventilerende rygningsbånd under alle rygninger og grader. Det vil hindre indtrængning af smuds, vand og fygesne og bidrage til at opretholde en god ventilation over tid.

VÆRD AT VIDE

Tagtegl er et groft keramisk produkt. Selv om produktionen til enhver tid er underlagt streng kontrol, er kravet om fejlfri glasur og udseende ikke så strengt som for fine keramiske produkter. Små ujævnheder og mærker efter håndtering fra pakning, transport og lægning på taget kan derfor ikke helt undgås. Eventuelle mærker i glasuren kan dækkes med Bengalakk.

Krakelering i glasur og efterfølgende kalkpletter kan teknisk set forekomme og påvirker ikke produktets grundlæggende kvalitet eller levetid. Kalkpletter forsvinder normalt efter et par måneder på taget.

Ikke-glaserede overflader vil blive påvirket af træer, som skygger, sporer og anden lokal luftforurening. Med tiden kan dette påvirke den naturlige farve i større eller mindre grad. Den deraf følgende patinerung har ingen indflydelse på de tekniske egenskaber og danner ikke grundlag for reklamation. Garantien gælder, så længe produktets oplægningsanvisning følges.

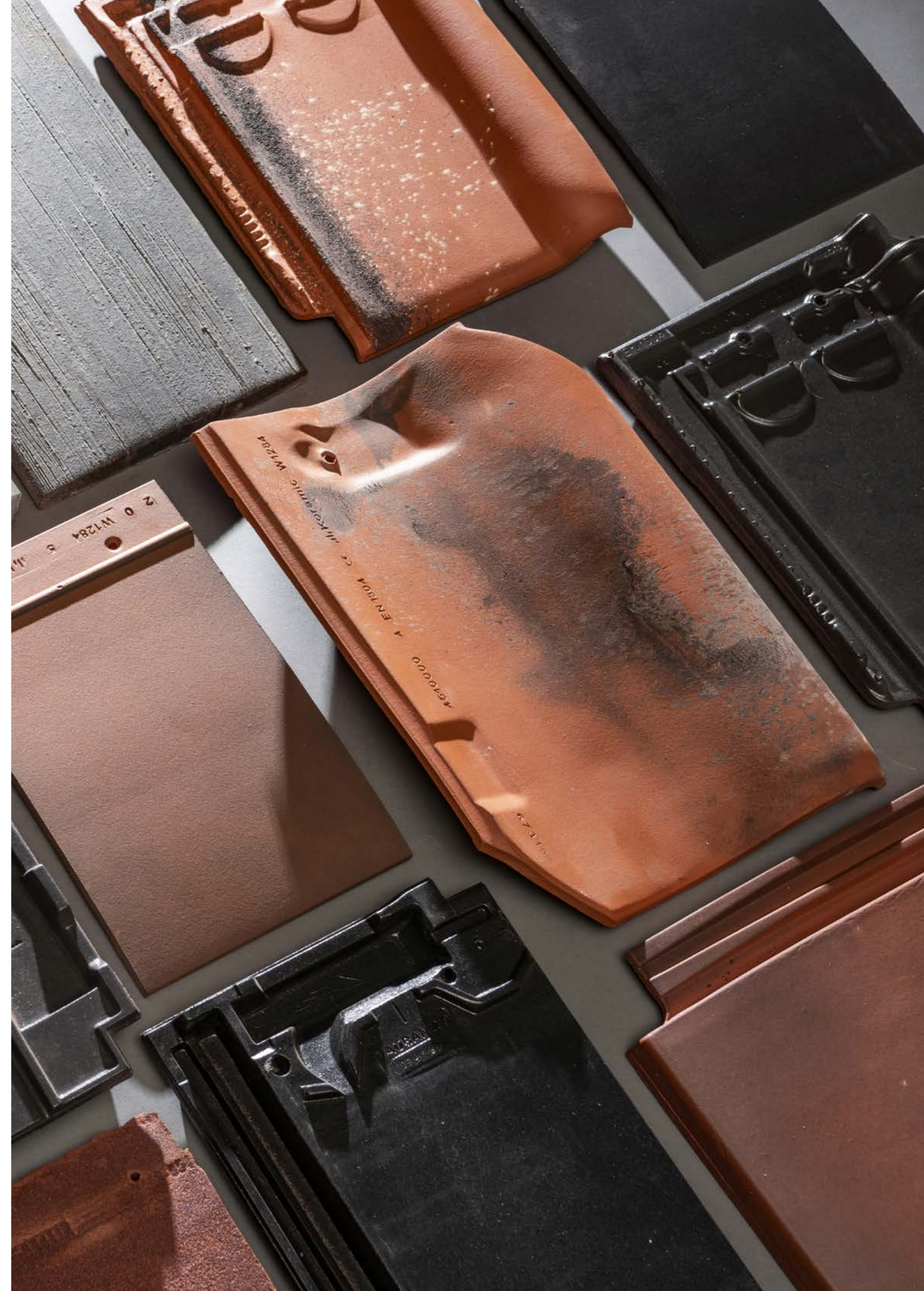
Mindre farveforskelle mellem produktioner er tilladt for grove keramiske produkter. Dette

gælder især ubehandlede naturrøde tagsten samt glasurer med lidt eller ingen pigment. Farven lysebrun glaseret er en gennemsigtig glasur, og sådanne forskelle i nuancer kan derfor i højere grad konstateres her afhængigt af teglstenens naturlige farve. Derfor anbefales det at hente tagsten fra flere paller på samme tid, og blande disse under lægning på taget.

De farver, der anvendes i brochuren, er beregnet til at vise de mest virkelighedstro farvetoner for vores keramiske tagtegl, men har begrænsninger i trykprocessen. Desværre kan trykfarver afvige fra de naturlige farver.

Egernsund Wienerberger forbeholder sig ret til at foretage ændringer i udvalg og tekniske data uden forudgående varsel. De faktiske dimensioner bestemmes på stedet.

Brochuren er tænkt som et produkt- og farveoverblik og ikke et juridisk bindende dokument. De angivne dimensioner tillader afvigelser inden for den gældende standard, normalt +/- 2%.



© Egersund Wienerberger
Egersund Wienerberger A/S
Rørmosevej 85, 3200 Helsingør
Showroom: Forchammersvej 17, 1920 Frederiksberg
egersund.com

